

注記  
 ・土間に洗車機稼働範囲を明記し、洗車機稼働中に範囲内に立ち入りぬよう注意すること。  
 ・土間には洗車機停止範囲を明記し、洗車時は車高が範囲内に入っていることを確認すること。  
 ・洗車機及び車面による事故防止の為、洗車機稼働中は他の車両もしくは構造物が妨げぬよう配置のこと。  
 また、車両の入退出経路を土間等に明示のこと。  
 ・入退出経路は可能な限り広く取ること。

■快洗7 仕様概要

型 式	快洗7	CW--20K
機 体 寸 法	高さ	3,340mm
	幅	3,420mm
	奥行き	6,110mm
設 置 寸 法	高さ	3,340mm
	幅	3,790mm
	奥行き	6,270mm
対 応 可 能 車 両 寸 法	高さ	2,400mm
	幅	2,300mm(泡がかかる範囲)
	奥行き	5,100mm(泡がかかる範囲)
洗 車 コ ー ス 数	2コース(水・泡)	
吐 出 量	泡工程	4.3L/min
	水工程	24L/min
	高压ガン	8L/min

使用ケミカル	泡 :ウイングムース
電 源	AC200V 三相 50Hz/60Hz
	電源容量:30A
	消費電力:最大2.2kw
エア圧力	0.6~1.0MPa
給 水 条 件	12L/min以上
オ プ シ ョ ン	寒冷地仕様

●ご提供価格 ¥1,770,000(税別)  
 ●設置費別途 ¥135,000(税別)

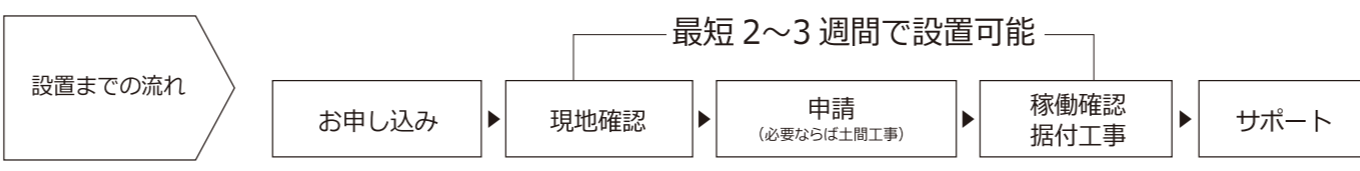
(快洗 Jr.3 + 快洗 Wing II) ÷ 2 ≒ 快洗 7

快洗 Jr. は、初代の「快洗 Jr.」から3代目の「快洗 Jr.3」まで、手洗い洗車を取り入れる店舗にとって最も手軽であり、標準的な機械として全国に累計約7,000台が設置されてきました。その後、より効率的であり、ショー効果までも備えた大型の「快洗 Wing」「快洗 Wing II」がデビューしました。この進化は「より精密に」の方向に進み、手洗い洗車の効率化に貢献してきました。

しかしオーバースペックとの反省もあって、もう一度初心に戻って、人間ならではの繊細な気遣いができる「手洗い洗車」の良さを「補助する道具」としてのスマートな機械を目指して、快洗 Jr.3 以上、快洗 Wing 未満の新しいスペックである「快洗 7」を作り出しました。

価格も、(快洗 Jr.3+ 快洗 Wing II) ÷ 2 ≒ 177万円(税別)です。

設置工事及び、日頃のメンテナンスを迅速なネットワークでカバーします。安心してご利用下さい。



全国をカバーする、営業所とメンテナンス体制。

- |   |   |   |
|---|---|---|
| <p><b>札幌営業所</b><br/>                 北海道札幌市白石区菊水元町一条1-4-36<br/>                 ☎011-876-0059</p> | <p><b>横浜営業所</b><br/>                 神奈川県横浜市青葉区すみよし台29-1<br/>                 ☎045-507-4259</p> | <p><b>広島営業所</b><br/>                 広島県広島市安佐北区落合5-22-10<br/>                 ☎082-843-6087</p> |
| <p><b>仙台営業所</b><br/>                 宮城県仙台市太白区柳生5-15-11<br/>                 ☎022-306-3362</p>    | <p><b>名古屋営業所</b><br/>                 愛知県大府市吉川町4-17<br/>                 ☎0562-45-5258</p>      | <p><b>福岡営業所</b><br/>                 福岡県久留米市山川道分1-11-1<br/>                 ☎0942-44-0545</p>   |
| <p><b>東京営業所</b><br/>                 東京都葛飾区西新小岩5-26-12<br/>                 ☎03-5654-1018</p>     | <p><b>大阪営業所</b><br/>                 兵庫県神戸市北区有野中町1-9-16<br/>                 ☎078-939-9982</p>  |   |

Keiper 技研株式会社 〒474-0046 愛知県大府市吉川町4-17 TEL:0562-45-5258 FAX:0562-45-5268 0120-517-158

ぶつからない、邪魔にならない。  
 作業ストレスゼロの新・手洗い洗車機

# 快洗7



快洗7の動画があります。  
 YouTubeで「快洗7」検索



人にも、車にも、当たらず、動きやすい

EVOLUTION

快洗  
KAISEN  
JUNIOR

# Jr.3の超進化形「快洗7」

## EVOLUTION1 スマート構造で大幅コストダウン！ ショー効果と省スペースを両立



- ★水・泡のノズルの角度を最適に配したことで、垂直の可動ノズルパイプを廃止。
- ★脚立を持って移動しながら洗車する時など、すべての作業において便利です。
- ★泡と水が出るブームのスタート位置は、左右どちらからでもOK!

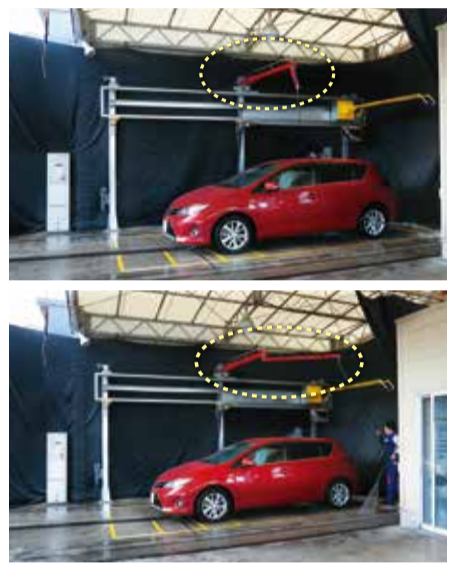
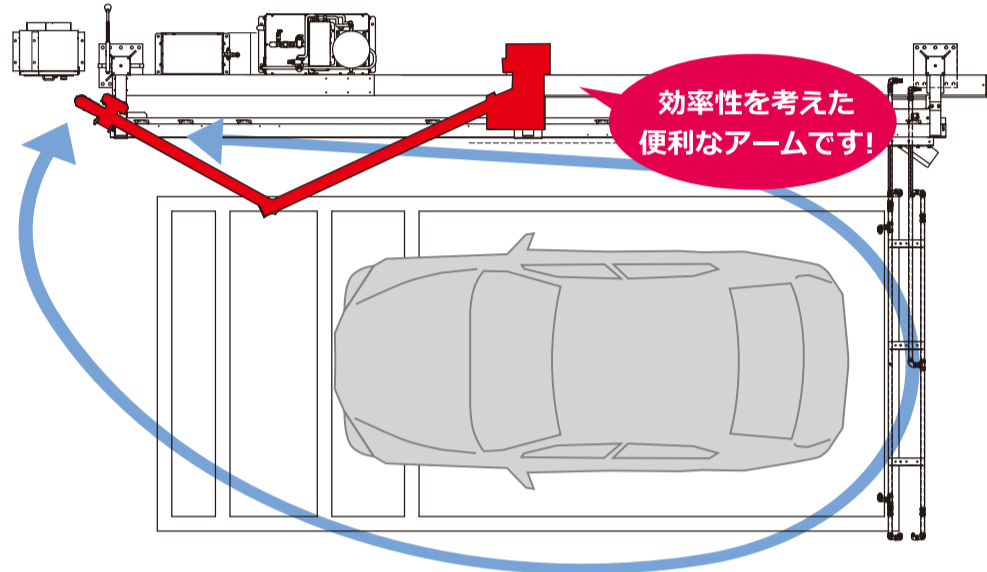
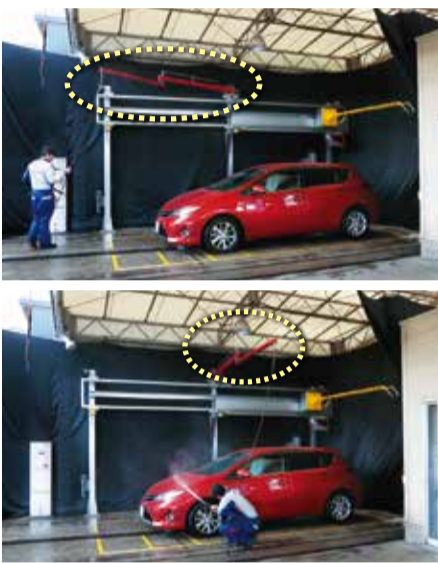
## 操作も簡単！スピード調整も可能、あらゆる大きさの乗用車に対応！



- 任意でスピード調整  
早く 押  
遅く 押
- ★水と泡が出るブームの移動速度は自在に変えられます。
- 軽 押 小型 押 中型 押 大型 押
- ★車種サイズは軽、小型、中型、大型の4段階から選べます。

コントロールボックスは、どこにでも設置できます。

## EVOLUTION2 ホースのからみゼロ！取り回しが劇的に楽に！ 手持ち高圧水スプレーを取り付けた自在2段アーム



- ★自在2段アームから吊したホースだから地面に引きずったりタイヤに引っかかったりしません。
- ★Jr.3よりも、断然高圧水スプレーが強いが、圧力は強すぎず、女性でも簡単に扱えます。
- ★効率性を考えた便利なアームです！
- ★お客様から見ても安心です。
- ★ホースを束ねずに、フックにかけられて簡単！
- ★ホースがクルクルねじれたり、絡んだりしません。

## EVOLUTION3 どんな車にも対応、車にぶつからない！（キャンピングカーなど特殊車を除く） スピード調整自在の水平ブーム



泡と水が出るブームは水平の一本のみ。ノズルの角度を吟味して、垂直の可動ノズルパイプを廃止しました。



泡は、風で吹き飛ばないように比較的軽く調整してあります。



下回りのタッチアップ。垂直の可動ノズルパイプがないので、動きが快適です。

- ★車を置いても、アームが当たることはなく、安心です。
- ★ミラーをたたんだり、車をもう一度入れ直したりなど、車の幅を気にすることがありません。
- ★爆白、鉄粉取りの後などは、ブームをスピードアップして、サッと水流しができます。
- ★じっくりと水と泡をかけたい時は、スピードを遅くして調整できます。

## EVOLUTION4 360度、車の近くに何も無いから、自在に立ち回れる！

- ★アームを気にしなくて良いので、邪魔するものが何もなくスイスイとスムーズな作業ができます。
- ★万が一、脚立の置き忘れがあってもアームに巻き込まれないので安心。危険がありません。



もともとこの泡がしっかりとかかって、気持ちがいい！



前後どちらから車を停めても洗車できます。

脚立も安心

## EVOLUTION5 手早く、効率よく仕上げ作業！高圧水スプレーでさっと洗えばすっきり！



水流しを往復します。



高圧水スプレーで、残った泡を、1周だけ回って流します。

(オプション) 純水 すすぎ

水減らし・エアガン

拭き上げ・仕上げ



終了！

快洗7が、素早く安全に、『キレイな手洗い洗車』をサポートします。

下回り

泡かけ

タッチアップ

泡流し

仕上げ