

快洗 F I T - W

型式 QW-3200

取扱説明書

⚠ 注意

使用前に必ずお読み下さい。

J4012076A

(c) KeePer Giken. All Rights Reserved.

はじめに

このたびは「快洗FIT-W 型式:QW-3200」をお買い上げいただき、まことにありがとうございます。
この取扱説明書をよくお読みのうえ、正しくご使用下さい。

○お客様へのお願い

- この製品には保証書が添付されています。
製品のお受け取り時には、販売店による記入事項をご確認のうえ、取扱説明書とともに大切に保管して下さい。
- 取扱説明書は製品の一部分です。
この取扱説明書は、必ず所定の位置に保管し、必要なときに読めるようにして下さい。
不明な点があるときは、まず本書を読み返して下さい。
本書を紛失、汚損した場合には、販売店までご連絡下さい。
- 取扱説明書が現品と異なる場合は、お買い上げの販売店までご請求下さい。
- 本書の内容は、将来予告なしに変更することがあります。

○本書中の表示について

この取扱説明書では、誤った取扱いによる事故を未然に防止するため、以下のマークをつけて注意事項や補足事項を表示しています。

⚠ 危険 誤った取扱いをすると、人が死亡または重傷を負う危険が差し迫ることが想定されます。

⚠ 警告 誤った取扱いをすると、人が死亡または重傷を負う可能性があります。
また、人が傷害を負う危険や、物的損害を被ることが想定されます。

⚠ 注意 誤った取扱いをすると、人が傷害を負う危険や、物的損害を被ることが想定されます。

目次

1. 取扱い上の注意	1
2. 安全ラベルの取り扱い	2
3. 付属品	2
4. 各部の名称	3
5. 運転前の準備（組立手順）	4
5-1 本体の組立	4
5-2 水・エアー・電源の接続	5
5-3 水フィルターの通水	6
5-4 アクアキーパーキットの通水	6
5-5 洗剤の補給	7
5-6 エアー圧力の調整	7
6. 使用方法	8
6-1 操作スイッチ	8
6-2 高圧ポンプのエアー抜き	8
6-3 高圧ノズルの使用方法	9
6-4 アクアキーパーガンの使用方法	9
6-5 凍結の恐れがある場合	10
7. 日常管理	11
7-1 始業点検	11
7-2 終業時の処置	11
8. 保守・点検	12
8-1 オイルの交換	12
8-2 ケミカルフィルターの清掃	12
8-3 水供給ジョイントフィルターの清掃	12
8-4 水フィルターの清掃	13
9. 故障かな？と思ったら	14
10. 消耗部品について	15
11. 主要諸元	16
12. 製品品質保証規定	17
付表	保守・点検管理表

1. 取扱い上の注意

⚠ 危険

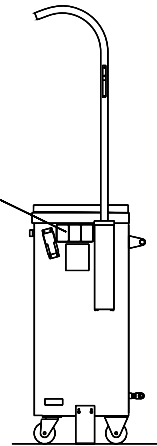
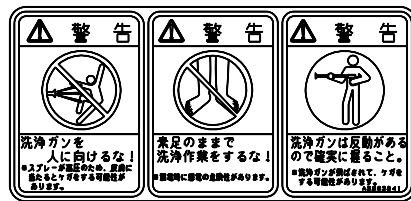
- ・本機が接続される電源には感電防止用漏電遮断器を設置して下さい。
また本機は必ず接地(アース)を行って下さい。
- ・接地工事や漏電遮断器の取付は電気工事店にお願いして下さい。

⚠ 警告

- ・取扱説明書をよく読んで正しい取り扱いをし、安全に作業して下さい。
- ・正しい取扱いを十分知らない人、正しい操作ができない人には絶対に本機を使用させないで下さい。
- ・作業を行う場合は作業に適した保護具(ヘルメット、合羽、保護メガネまたは保護面、防水長靴、手袋)を必ず使用し、適正な服装で行って下さい。
- ・感電事故防止のため、絶対に裸足で作業しないで下さい。
- ・本機の点検整備及び修理は電源コードのプラグをコンセントから抜いて行って下さい。
電源が接続されたままですと事故の原因となります。
- ・作業場所には関係者以外立入禁止にして下さい。子供を近づけると事故の原因となります。
- ・電源コードをつかんで本機を移動させないでください。
コードの断線、短絡(ショート)の原因となります。また、コードに刃物類、高熱のものなどが触れたり、重量物を落下させたりしないよう注意して下さい。
- ・コードが損傷した場合は直ちに作業を中止し、新しいものと交換して下さい。
電源コードの交換は販売店にお願いして下さい。
- ・製品の改造は絶対にしないで下さい。製品本来の性能が発揮できなくなり非常に危険です。
部品の交換をする場合は、必ず指定の純正部品を使用して正規の位置に確実に取り付けて下さい。
- ・ノズルは絶対に人や生物に向けないで下さい。噴流の中に不用意に手足を入れしないで下さい。
負傷する場合があります。
- ・洗浄ガンは確実に握って下さい。反動が強いため、洗浄ガンが飛ばされてケガをする可能性があります。
- ・運転直後のポンプ、ポンプオイル、モーターは高温になります。
点検、オイル交換等を行うときは十分冷えてから行って下さい。火傷の原因になります。
- ・洗剤はメーカー指定の純正品を使用して下さい。
- ・洗剤が目や手についたときは、すぐに洗い流して下さい。

2. 安全ラベルの取り扱い

本機には下記の警告ラベルが貼り付けてあります。

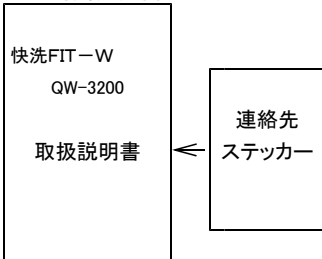


警告

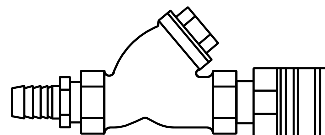
警告ラベルは大切に扱って下さい。
汚れたりはがれたりした場合はすみやかに
販売店より購入の上、正しく貼り付けて下さい。

3. 付属品

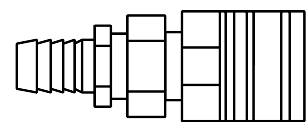
○取扱説明書



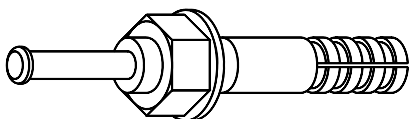
○水供給ジョイント(X1)



○カプラソケット(X1)



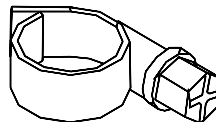
○ハイアンカーボルト(X2)



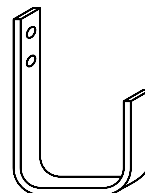
○ホースバンド[大](X2)

○ホースバンド[中](X1)

○ホースバンド[小](X1)

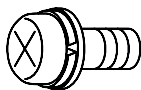


○ホースカケ(X2)



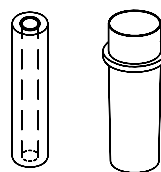
○座金組込みなべ小ねじ M4X10(X4)

○座金組込みなべ小ねじ M4X6(X2)



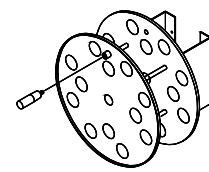
○水フィルターカートリッジ(X1)

○水フィルターハウジング(X1)



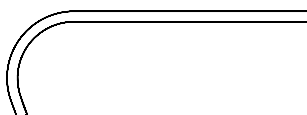
○ホースリール(X1)

○ホースリール用グリップ(X1)

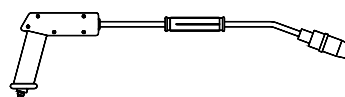


○高圧ブーム(X1)

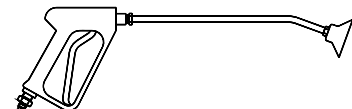
○低圧ブーム(X1)



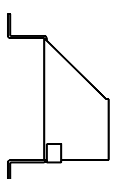
○高圧ガン(X1)



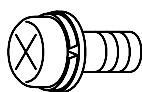
○アクアキーパーガン(X1)



○ガンホルダー



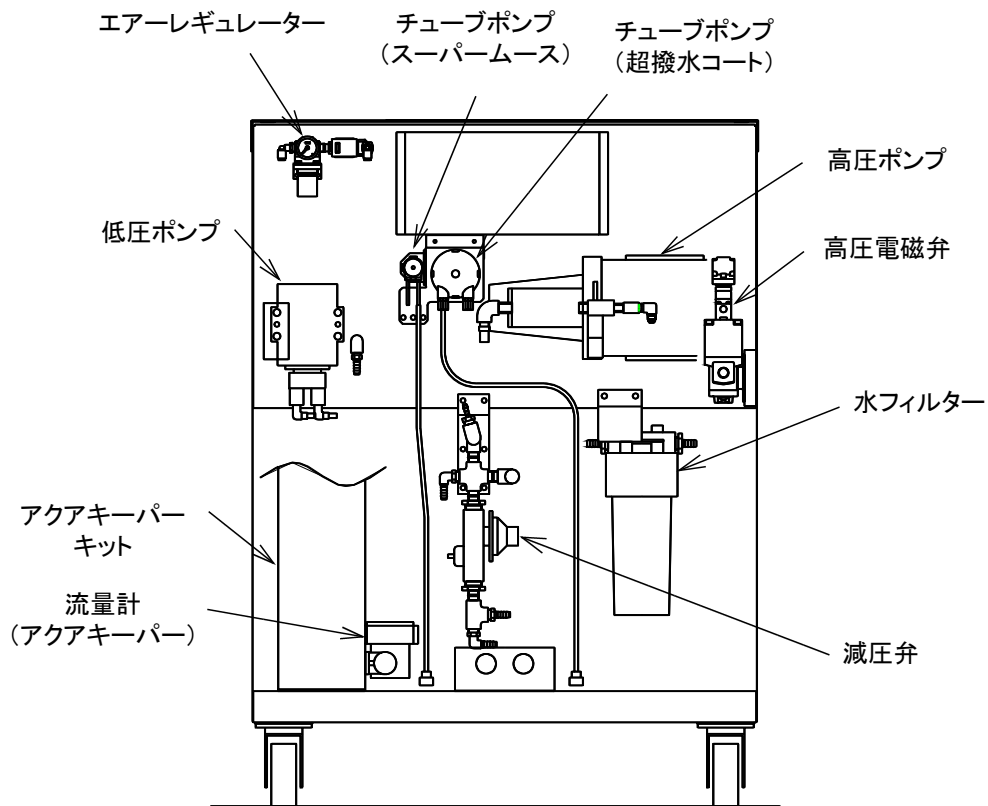
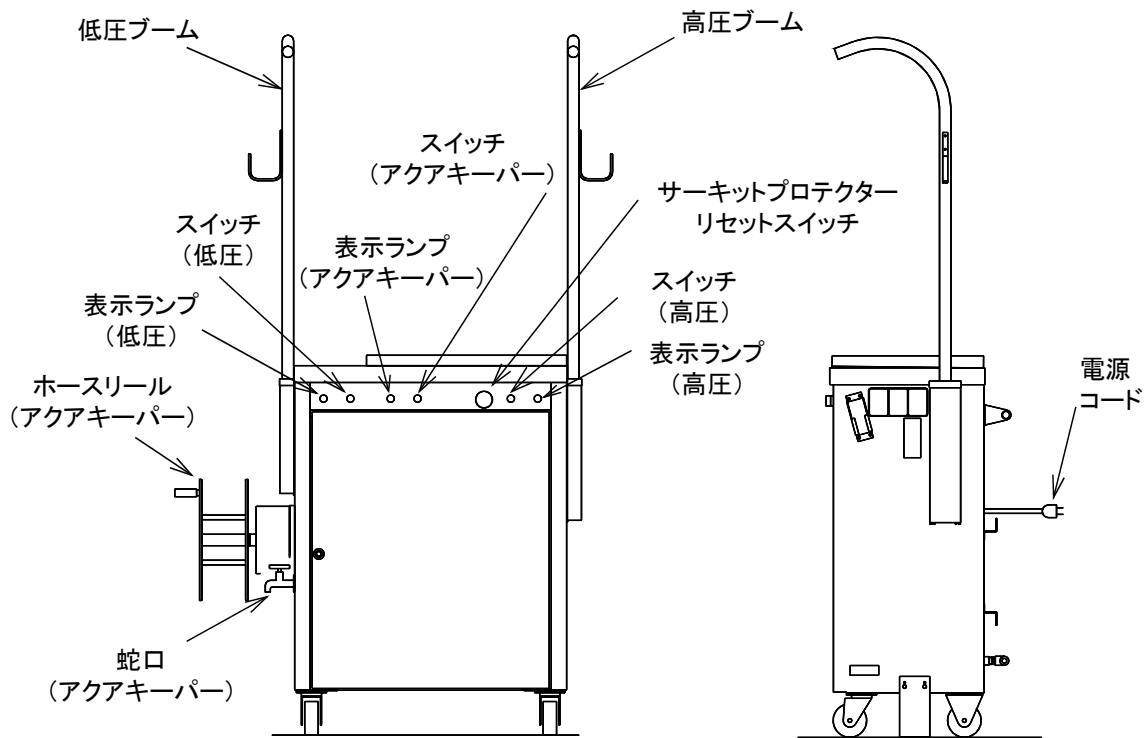
○座金組込みなべ小ねじ M5X16(X4)



○六角ナット M5(X4)



4. 各部の名称



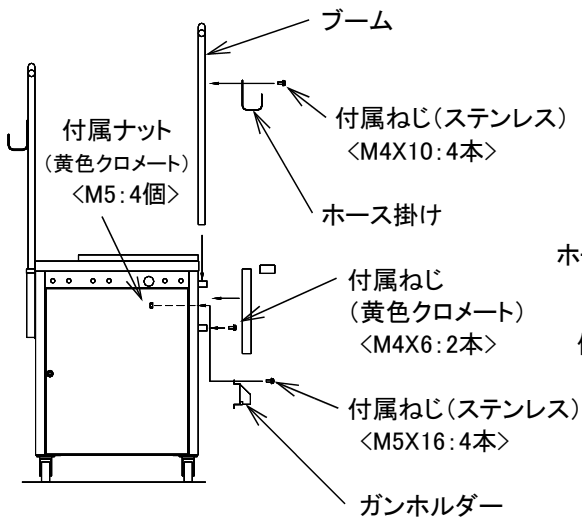
5. 運転前の準備(組立手順)

設置店様でご準備いただくもの

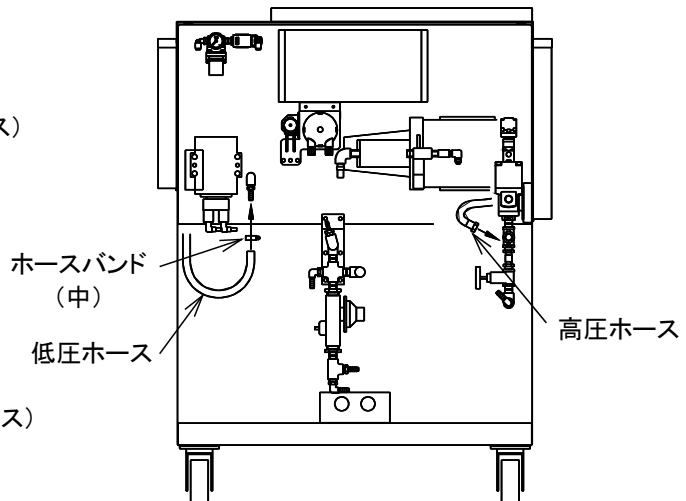
- ①水道ホース(内径φ15mm)
- ②エアホース(内径φ6mm)
- ③必要に応じて延長コード(導体公称断面積3.5mm²以上、長さは15m以下)

5-1. 本体の組立

1. 機器を開梱し、ブーム、ホース掛け、ガンホルダーを取り付けます。



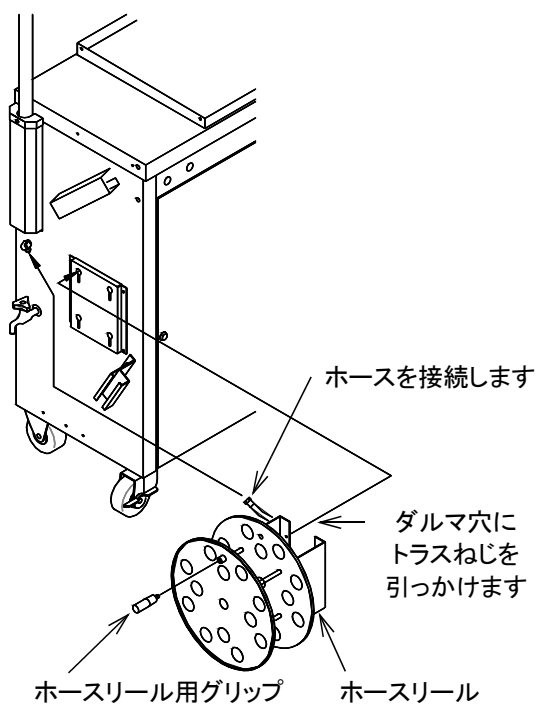
2. 高圧ホース、低圧ホースを接続します。



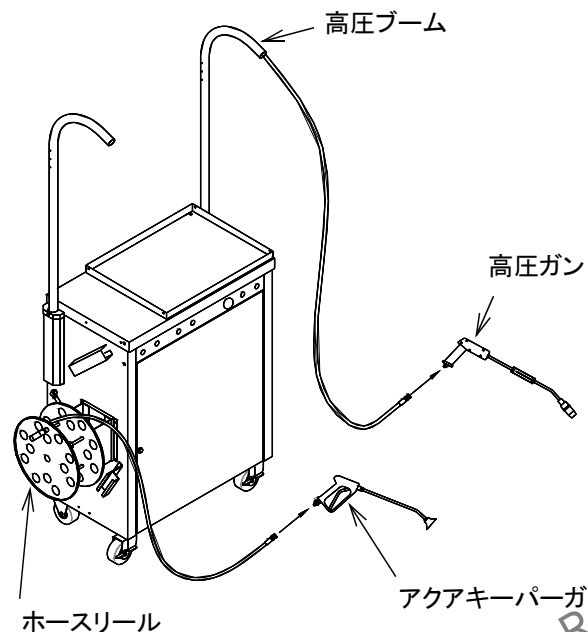
⚠ 注意

低圧ホースを接続するときは、グリスを継手に塗りホースを差し込んで下さい。
無理にホースを差し込むと、継手を破損する場合があります。

3. ホースリールを取付けます。

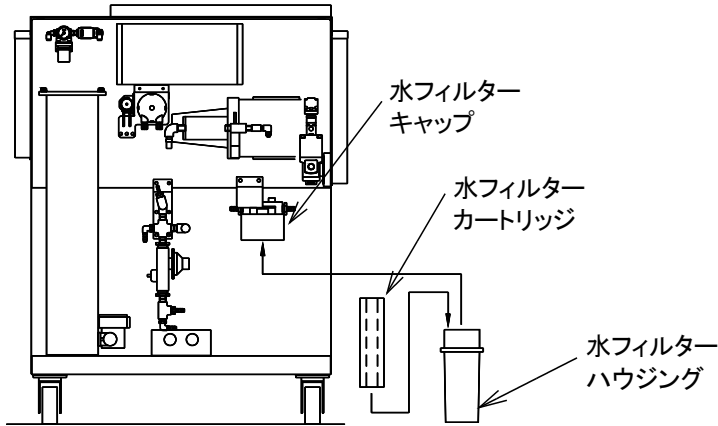


4. 高圧ガン、アクアキーパーガンを取付けます。



5. 水フィルターカートリッジ、ハウジングを取り付けます。

- 1) カートリッジをハウジング下部突起部に差し込んでください。
- 2) 次に右回しでゆっくりキャップにねじ込んでいきます。
- 3) 固定するまで締め付けた後、半周ほど容器を左回し(緩める方向)に戻してください。
- 4) 強く締めすぎて長時間運転しますとカートリッジの膨張でキャップやハウジングの破損の恐れがあります。



⚠ 注意

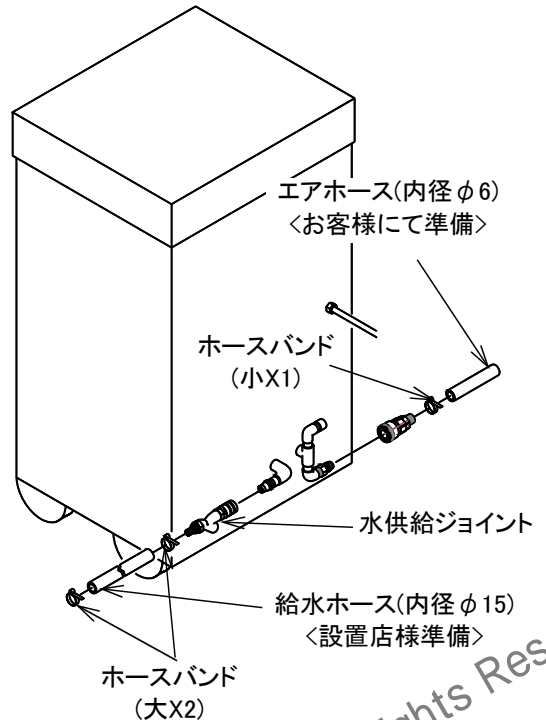
ハウジングをキャップに取り付ける際は工具を使わず、手でねじ込み軽く締め付けてください。

5-2. 水・エア・電源の接続

1. 水供給ジョイントに15mm内径のホースを取り付け給水口に接続します。
2. エア接続口にエアを接続します。
エアの元圧力は0.4~1.0MPaを供給して下さい。
3. 100Vコンセント(15A以上)に電源コードを接続します。

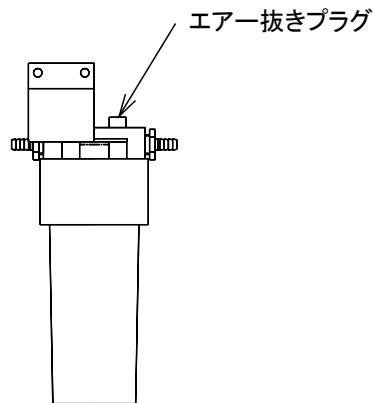
⚠ 注意

- ・エアの元圧力は必ず1.0MPa以下を供給して下さい。1.0MPa以上の圧力をかけると故障の原因となります。
- ・電源コードはかならず100Vコンセント(15A以上)に接続して下さい。
- ・延長コード、たこ足配線などで接続すると高圧での洗浄が行えません。
- ・運転時の電源電圧が95V以下になると停止する場合がありますので、運転時の電源電圧は確実に「95V」以上にして下さい。[他の機器と同じ電源を使用している場合他の機器が作動すると電圧が一時的に下がる事がありますのでご注意下さい。]
- ・電源線の延長コードは、導体公称断面積3.5mm²以上長さは15m以下で使用して下さい。リールの場合、電圧低下するため巻いたままでの使用は避けて下さい。
- ・濡れた手でコンセントを触らないで下さい。
- ・コンセント接続部などを水で濡らさないで下さい。



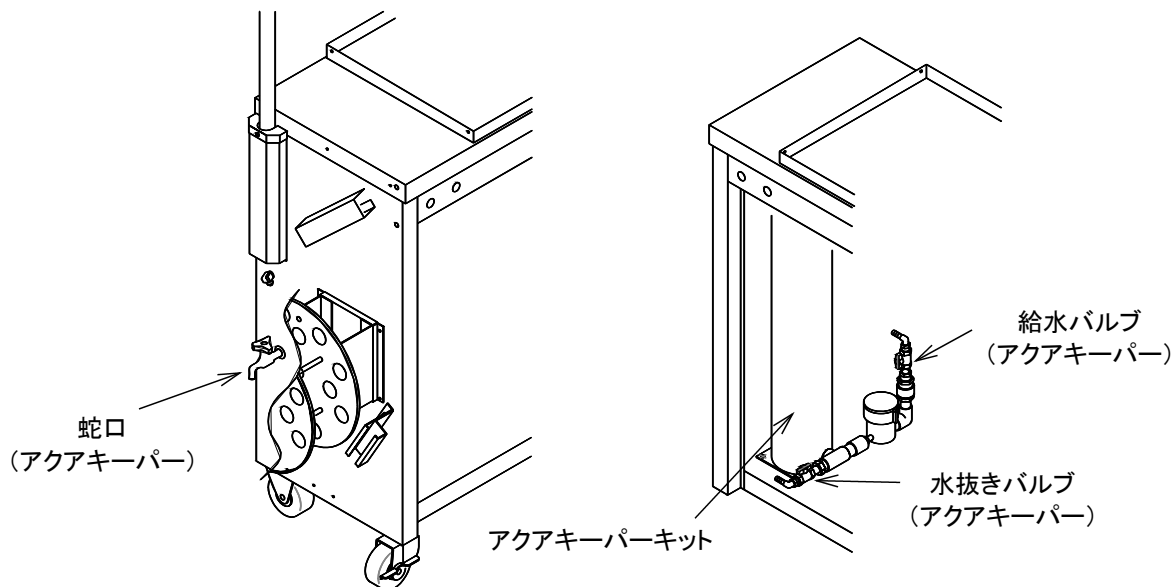
5-3. 水フィルターの通水

1. キャップの上部のエア抜きプラグをゆるめ、少しずつ水を通し容器内のエアを抜きます。
2. 容器内のエアを充分抜いた後、エア抜きプラグをしっかり手で締めます。
(工具は使用しないでください。エア抜きプラグの破損の恐れがあります。)
3. エア抜きが済みしだい、本体内部配管へ通水してください。



5-4. アクアキーパーキットの通水

1. 水抜きバルブ(アクアキーパー)を閉じます。
2. 給水バルブ(アクアキーパー)を開きます。
3. 蛇口(アクアキーパー)を全開にします。
4. 蛇口から水が出てきたら蛇口を閉めます。



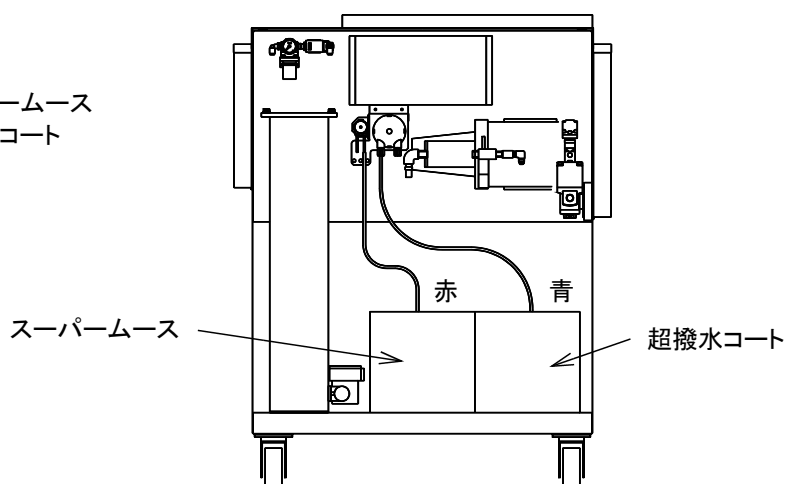
⚠ 注意

アクアキーパーキットの通水をせずスイッチ(アクアキーパー)をONにすると高圧ポンプパッキンを破損する恐れがあります。

5-5. 洗剤の補給

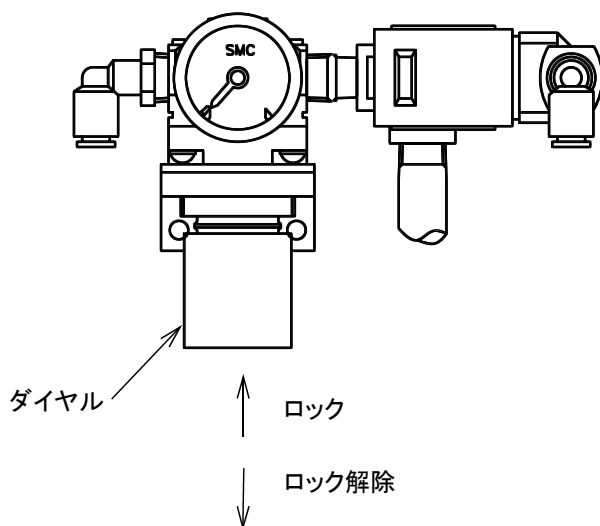
1. 本体に各ケミカルを補給します。

赤テープ巻きチューブ → スーパームース
青テープ巻きチューブ → 超撥水コート



5-6. エアー圧力の調整

1. スイッチ(高圧・低圧・アクアキーパー)をOFFにします。
2. エアレギュレーターのダイヤルを下に引き、ロックを解除します。
3. ダイヤルを回し0.3MPaに合わせます。
(エアー圧力を高くすると泡が固くなります。ただし、0.25MPa以上、0.4MPa以下で使用して下さい。)
4. ダイヤルを上押し、ロックします。



⚠ 注意

エアー圧力を0.25MPa未満にすると高圧電磁弁が働かず
アクアキーパーがノズルより吐出されません。

6. 使用方法

6-1. 操作スイッチ

■ケミカル・水の吐出

各ノズルより吐出されるケミカル、水は次の通りです。

・低圧ノズル …「スーパームース」

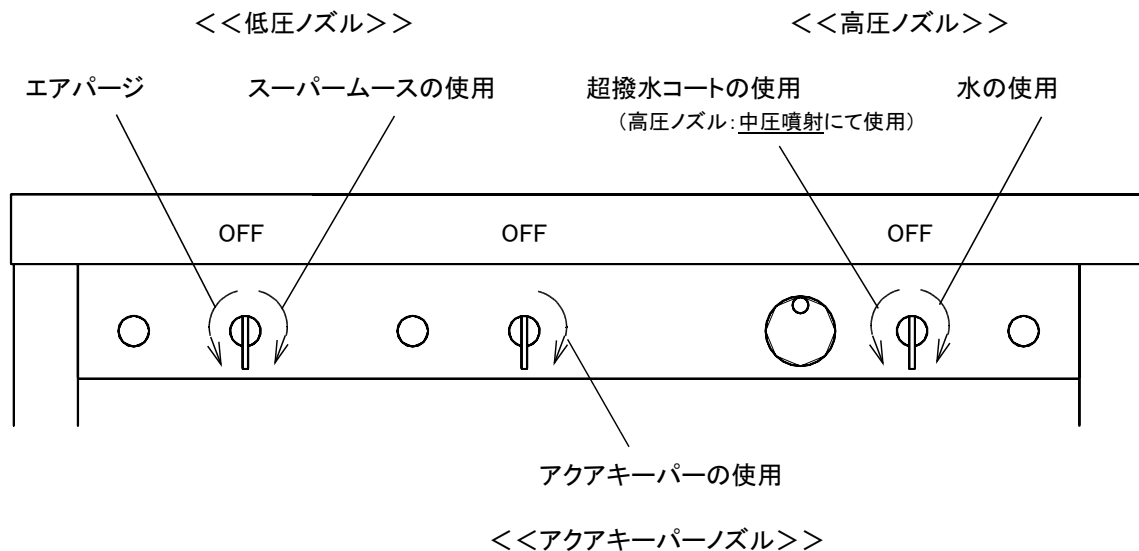
・高圧ノズル …「超撥水コート」(6-3高圧ノズルの使用方法を参照ください。)
「水」

・アクアキーパーノズル …「アクアキーパー」(6-4アクアキーパーガンの使用方法を参照ください。)

各スイッチを下図の位置にすると、ケミカル、水が吐出されます。

※ただし、低圧・高圧・アクアキーパーそれぞれのノズルからの同時吐出はできません。

また使用しないノズルのスイッチは「OFF」にしてください。



6-2. 高圧ポンプのエア抜き

高圧ノズル(もしくはアクアキーパーノズル)をはじめて使用する場合は、ポンプのエア抜きを行って下さい。

スイッチを5秒ほど水の位置にしポンプを動かした後、OFFにします。

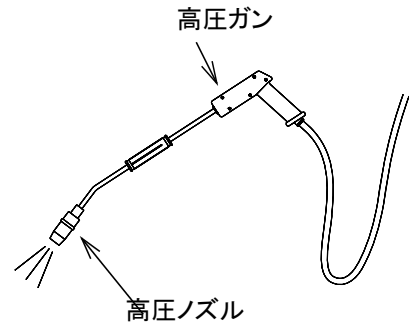
この操作を数回繰り返し、圧力が安定すればエア抜き終了です。

6-3. 高圧ノズルの使用方法

■高圧ノズルは噴射圧力、噴射角度の調整が可能です。

⚠注意

超撥水コートを使用する際は中圧噴射にして下さい。
高圧噴射では超撥水コート剤はノズルより噴射されません。
供給ホース途中の安全弁より本体下へ滴下しますので注意して下さい。
超撥水コート使用後はすぐにスイッチを「水」に切り替え、高圧ガンの水を使用した作業を実施して下さい。



①噴射圧力の切り替え

高圧ノズルを手前に引くと高圧噴射になり、前方に押すと中圧噴射になります。
通常の水洗浄作業は高圧噴射で行って下さい。

②噴射角度の調整

高圧ノズルを左右に回すことで噴射角度が0度(直進)から約50度(扇形)まで無段階に調整できます。
ガンを持った状態で右に回すと0度(直進)、左に回すと約50度(扇形)に変化します。

⚠警告

ノズル先をのぞきこまないで下さい。
ノズル先を人や生物に向けないで下さい。
噴流の中に手足を入れないで下さい。

⚠注意

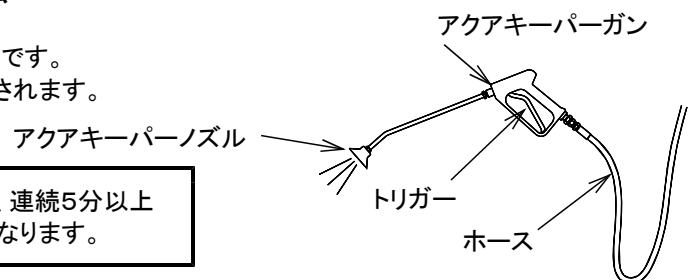
噴射角度を0度(直進)にして、塗装面を洗浄しないで下さい。塗装面を痛めます。
噴射角度を0度(直進)にする場合は、下回り、ホイルの洗浄時のみにして下さい。

6-4. アクアキーパーガンの使用方法

■アクアキーパーガンはストップ機能付きのガンです。
ガンのトリガーを引くとアクアキーパーが噴射されます。

⚠注意

アクアキーパーのスイッチをONにしたまま、連続5分以上放置しないで下さい。ポンプ故障の原因となります。



⚠注意

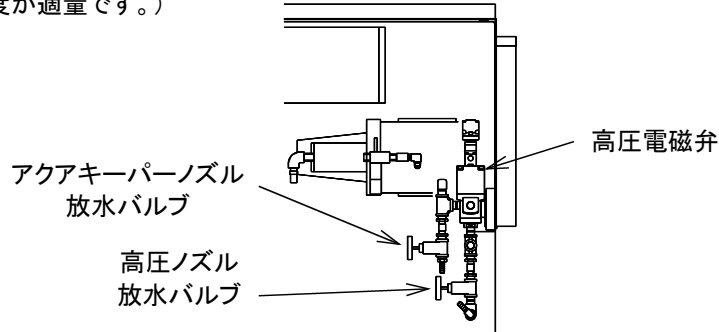
アクアキーパーのスイッチをOFFにした後は、トリガーを引き、ホース内の残圧を抜いて下さい。
ホース内に残圧があると凍結対策用放水ができません。

⚠警告

ノズル先をのぞきこまないで下さい。
ノズル先を人や生物に向けないで下さい。
噴流の中に手足を入れないで下さい。

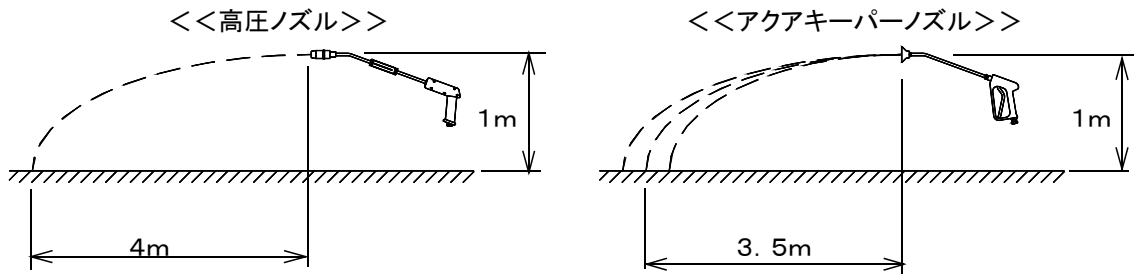
6-5. 凍結の恐れがある場合

1. オプション設定されている耐寒キットを取り付け、本体内部を保温して下さい。
(終業後も凍結の恐れがある場合は、電源を切らずに本体内部を保温して下さい。)
2. 本体内部の放水バルブを右に回し、高圧ノズル・アクアキーパーノズルそれぞれの先端より放水させます。
(1分間に各600cc程度が適量です。)



[600ccの目安]

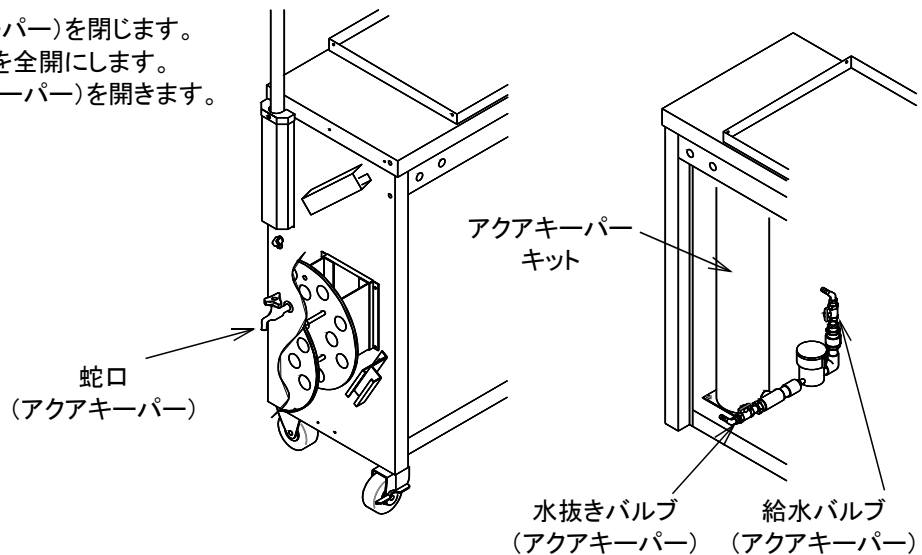
ノズルを1mの高さで水平向きにした場合、600ccの放水量では下図のような噴射となります。



3. 低圧ノズルを使用した場合は、本体正面の低圧スイッチを20秒ほどエアパージの位置にして低圧ポンプ・ホース内の水分を放出して下さい。
4. アクアキーパーキットの水抜きをして下さい。

[水抜き要領]

- ① 給水バルブ(アクアキーパー)を閉じます。
- ② 蛇口(アクアキーパー)を全開にします。
- ③ 水抜きバルブ(アクアキーパー)を開きます。



⚠ 注意

水抜き後、アクアキーパーを使用する際は、(5-4アクアキーパーキットの通水)を参照し、キットの通水を行ってから、スイッチを操作して下さい。

7. 日常管理

7-1 始業点検

洗浄作業前に必ず始業点検を行って下さい。

1. 給水の確認
2. エアーの確認
3. 各ケミカルの残量確認
4. 周囲の清掃と安全確認
5. 電源の投入

7-2 終業時の処置

一日の営業が終わったら、電源コードをコンセントからはずして下さい。

■凍結の恐れがあるときは・・・

- ・本体を凍結の恐れのない場所に移動して下さい。
 - ・凍結の恐れのない場所への移動が困難な場合は((6-5項. 凍結の恐れがある場合))を参照し機内の凍結防止を行って下さい。
- また、その際は忘れず電源に接続して下さい。

8. 保守・点検

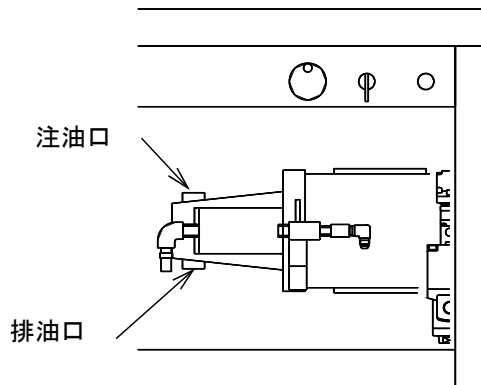
8-1. オイルの交換

オイルの交換は下記運転時間を目安に実施して下さい。

初回 …… 100時間
2回目以降 …… 500時間

- ①排油口よりオイルを抜きます。
オイル抜き後、排油口を閉めます。
- ②注油口からオイルを入れます。

オイル : エンジン用 SC級 10W-30
規定油量 : 380cc



⚠ 注意

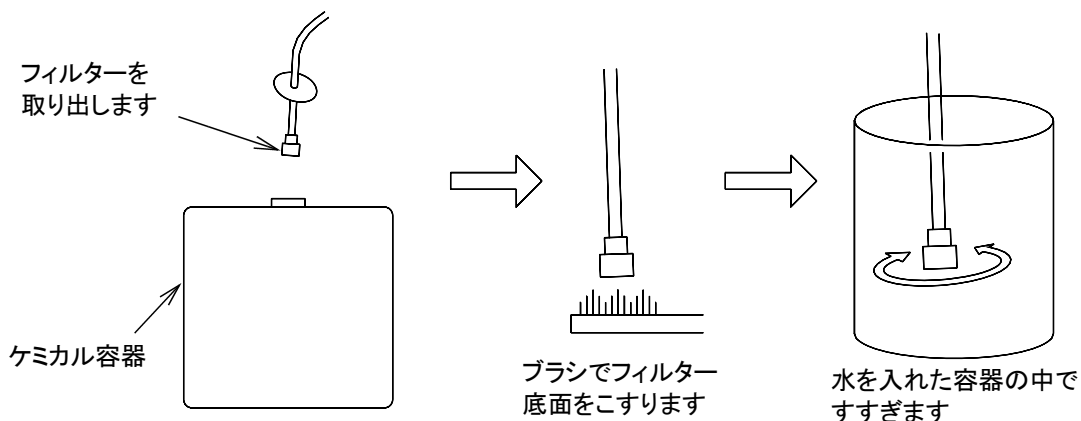
オイル量は必ず守って下さい。
オイルが多すぎるとオイル室の圧力が上がり、オイルが漏れる場合があります。
オイルが少なすぎるとポンプを破損する場合があります。

オイルの交換は水平な場所で行って下さい。傾いていると正確なオイル量が確認できません。

運転直後はポンプ及びオイルは高温になっています。オイルが冷えてから交換して下さい。

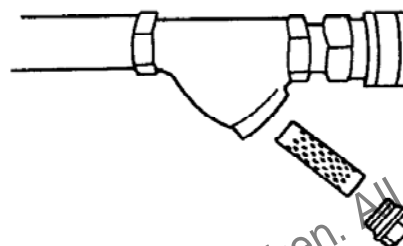
8-2 ケミカルフィルターの清掃

ケミカルフィルターをケミカル容器から取り出し、ブラシでフィルター底面をこすります。
その後、水を入れた容器の中で動かし、すすぎます。
それぞれのフィルターは、その都度すすぎ容器の水を取り替えて別々に掃除して下さい。



8-3 水供給ジョイントフィルターの清掃

本体給水口に接続した水供給ジョイントに
Y型ストレーナーが付いています。
3か月ごとに清掃して下さい。



8-4 水フィルターの清掃

1. 水フィルターハウジングの清掃

水フィルターのハウジングをキャップより取り外し、ハウジング内を中性洗剤などで清掃して下さい。
(1～2ヶ月毎)

2. 水フィルターカートリッジ交換

ノズルからの水の吐出圧力が不安定となりホースが振動するときは、カートリッジが目づまりし通水量が減少しています。

カートリッジを交換して下さい。

※カートリッジは清掃できません。

ハウジングの清掃またはカートリッジを交換した後は

5-1項. 本体の組立 5. 水フィルターの取付

5-3項. 水フィルターの通水

を参照し、通水して下さい。

⚠ 注意

ハウジング清掃時には、シンナー、アルコールなどは使わないで下さい。
ハウジングが破損する恐れがあります。

9. 故障かな？と思ったら

■高圧ノズルのトラブル

症 状	原 因	処 置
<ul style="list-style-type: none"> ・水が出ない 	<ul style="list-style-type: none"> ・電源が入っていない ・ポンプ用サーキットプロテクターがトリップしている ・水が供給されていない ・水供給ジョイントフィルターが詰まっている ・水フィルターカートリッジが詰まっている 	<ul style="list-style-type: none"> ・電源を投入する ・サーキットプロテクタースイッチを一度オフした後に再度オンする ・水を供給する ・フィルターを清掃する ・カートリッジを交換する(有償)
<ul style="list-style-type: none"> ・超撥水コートが出ない 	<ul style="list-style-type: none"> ・ケミカルが切れている ・ケミカルフィルターが詰まっている ・チューブポンプのチューブ寿命 	<ul style="list-style-type: none"> ・ケミカルを補給する ・ケミカルフィルターを清掃する ・チューブを交換する(有償)

■低圧ノズルのトラブル

症 状	原 因	処 置
<ul style="list-style-type: none"> ・スーパームースが出ない ・水垢取りが出ない 	<ul style="list-style-type: none"> ・電源が入っていない ・エアーが供給されていない ・水が供給されていない ・ケミカルが切れている ・ケミカルフィルターが詰まっている ・水供給ジョイントフィルターが詰まっている ・水フィルターカートリッジが詰まっている ・チューブポンプのチューブ寿命 	<ul style="list-style-type: none"> ・電源を投入する ・エアーを供給する ・水を供給する ・ケミカルを補給する ・ケミカルフィルターを清掃する ・フィルターを清掃する ・カートリッジを交換する(有償) ・チューブを交換する(有償)

■アクアキーパーノズルのトラブル

症 状	原 因	処 置
・水が出ない	<ul style="list-style-type: none"> ・電源が入っていない ・ポンプ用サーキットプロテクターがトリップしている ・水が供給されていない ・水供給ジョイントフィルターが詰まっている ・水フィルターカートリッジが詰まっている ・アクアキーパー給水バルブが閉じている ・エアーが供給されていない (高圧電磁弁への供給が無く、弁切替が行われていない) ・エアー圧力が規定値範囲外である 	<ul style="list-style-type: none"> ・電源を投入する ・サーキットプロテクタースイッチを一度オフした後に再度オンする ・水を供給する ・フィルターを清掃する ・カートリッジを交換する(有償) ・(5-4アクアキーパーキットの通水)を参照し、キットの通水を行う ・エアーを供給する ・エアー圧力が0.25MPa以上、0.4MPa以下になるようエアレギュレーターを調整する

10. 消耗部品について

<ul style="list-style-type: none"> ・ポンプ部品 (アンローダ含む) ・バルブ 類 ・ホース 類 ・車 輪 類 	<ul style="list-style-type: none"> ・ノズル ・ゴム部品 ・チューブポンプ用チューブ ・水フィルターカートリッジ
--	---

以上の部品は消耗部品です。
これらの部品は保証期間内であっても、保証の対象外となります。

11. 主要諸元

名 称	QW-3200		
寸 法	高 さ	2080mm	
	幅	1305mm	
	奥 行	551mm	
乾 燥 質 量	100kg		
圧 力・流 量	水	約5.0MPa	5.6 リットル/分
	超撥水コート	低圧噴射	6.4/7.6 リットル/分
	スーパームース	約0.3MPa	2.0 リットル/分
	アクアキーパー	約5.0MPa	5.6 リットル/分
電 源	電 圧	単相100V	50/60Hz 共用
	消 費 電 力	0.75kw	
給 水 条 件	給 水 量	8.0リットル/分以上	
エアー条件	エ ア ー 圧	0.4~1.0MPa	

保守・点検管理表

この管理表は必要に応じコピーして使用して下さい。

項目	時期	サイン / 日付						
ケミカルフィルター 清掃	随時							
水供給ジョイント フィルター清掃 (Y型ストレーナー)	3ヶ月毎							
水フィルター ハウジング清掃	2ヶ月毎							
水フィルター カートリッジ交換	通水流量 減少時							
ケミカルホース交換	ホース内 着色時 (原液凝固)							
高圧ホース交換	1年毎							
高圧ポンプ オイル 交換	500 時間 運転毎							

(高圧ポンプ オイル交換は初回のみ 100 時間運転後)

注意！

保守・点検は取扱説明書に記載内容を遵守の上、実施して下さい。

お問い合わせは

販売店、施工業者の方へのお願い
この取扱説明書は、かならず
お客様へお渡ししてください。

発売元 **KeePer 技研株式会社**

〒474-0046 愛知県大府市吉川町4-17
TEL : 0562-45-5258

製造元 **アベテック株式会社**

〒003-0011 札幌市白石区中央1条5丁目3番7号
TEL : 011-842-3511

(c) KeePer Giken. All Rights Reserved.